

1. TANIM

E-RHT-10 cihazı tek yongalı bağıl nem ve sıcaklık sensör modülü kullanılarak tasarlanmış mikroişlemci tabanlı bir transmitterdir. Tek yongalı sensör, bağıl nem ve sıcaklık için kalibre edilmiş iki mikrosensör içerir ve nem-sıcaklık bilgilerinin 14/12 bit seri sayısal çıkış biçiminde okunmasını sağlar.

Cihaz sensör girişinin yanı sıra, nem ve sıcaklık değerlerini retransmisyon eden 0(4)-20 mA ve 0-10 V olarak konfigüre edilebilen iki analog çıkış, 220V AC de 3A anahtarlayabilen röleli iki sayısal çıkış, modbus iletişim protokolüne göre denetlenen RS-485 iletişim bağlantısı içermektedir.

Transmitter su geçirmez plastik bir kutuya yerleştirilmiştir, göstergeli ve göstergesiz tipleri vardır. Transmitterler uygun montaj biçimleri seçilerek her tür nem ve sıcaklık ölçüm uygulamalarında kullanılabilir.

2. TİP KODLAMASI

E-RHT-10 - U - V - W - X - Y - Z

Gösterge

Yok (Röleli çıkış opsiyon seçenekleri yoktur.) 0
Var 1

Çıkış

Yok 0
2x0-20 mA 1
2x4-20 mA 2
2x0-10VDC 3
2xNA-0 Röle/2x0-20 mA 4
2xNA-0 Röle/2x4-20 mA 5
2xNA-0 Röle/2x0-10 VDC 6

İletişim

Yok 0
RS485 Modbus 1

Probe Tipi

Duvar tipi 0
Daldırmalı tip 10cm 1
Daldırmalı tip 20cm 2
Daldırmalı tip 30cm 3
2m. kablolu, Portatif 4

Probe Filtresi

Plastik Izgara 0
Sinterlenmiş Bronz 1
Membran 2
Metal Izgara 3
Sinterlenmiş Paslanmaz Çelik 4
PTFE 5

Çalışma Gerilimi

20-60V AC veya 20-85V DC 1
85-265V AC veya 85-375V DC 2

3. TEKNİK ÖZELLİKLER

NEM:

Ölçüm Sınırları: 0 ile 100 %RH arası
Doğruluk: **Şekil 3.1.**'e bakınız.
Tepki Süresi: 4 sn
Tekrarlanabilirlik: ± 0.1 %RH
Ayrım: 0.1 %RH

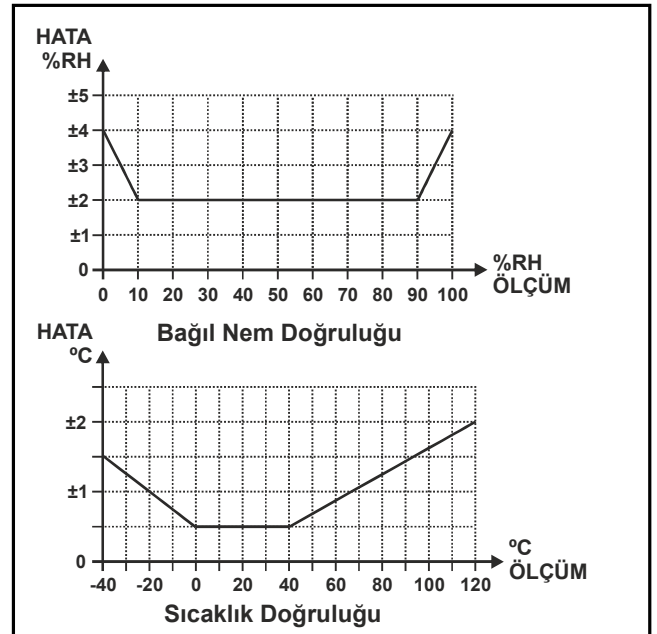
SICAKLIK:

Ölçüm Sınırları: -40 ile 120 °C arası
Doğruluk: **Şekil 3.1.**'e bakınız.
Tepki Süresi: 30 sn
Tekrarlanabilirlik: ± 0.1 °C
Ayrım: 0.1 °C

ÇALIŞMA SICAKLIĞI:

Transmitter: -10 ile 55 °C arası
Probe: -40 ile 120 °C arası

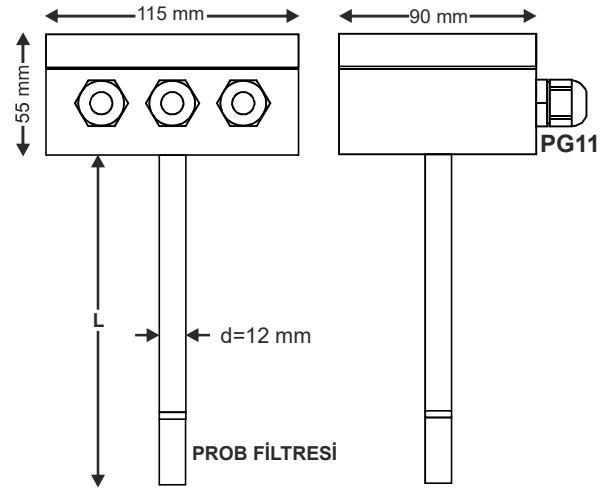
Cihazın kullanım ömrü 10 yıldır.



Şekil 3.1. Doğruluk Grafiği

4. BOYUTLAR

E-RHT-10 cihazının genel görünümü ve boyutlarını gösteren çizimler Şekil 4.1.'de verilmiştir. Cihaz 115 x 90 x 55 mm boyutlarında su geçirmez plastik bir kutuya yerleştirilmiştir. Göstergeli tiplerde, gösterge kutu kapağına monte edilmiştir. Göstergesiz cihazlarda kutu kapağı boştur.



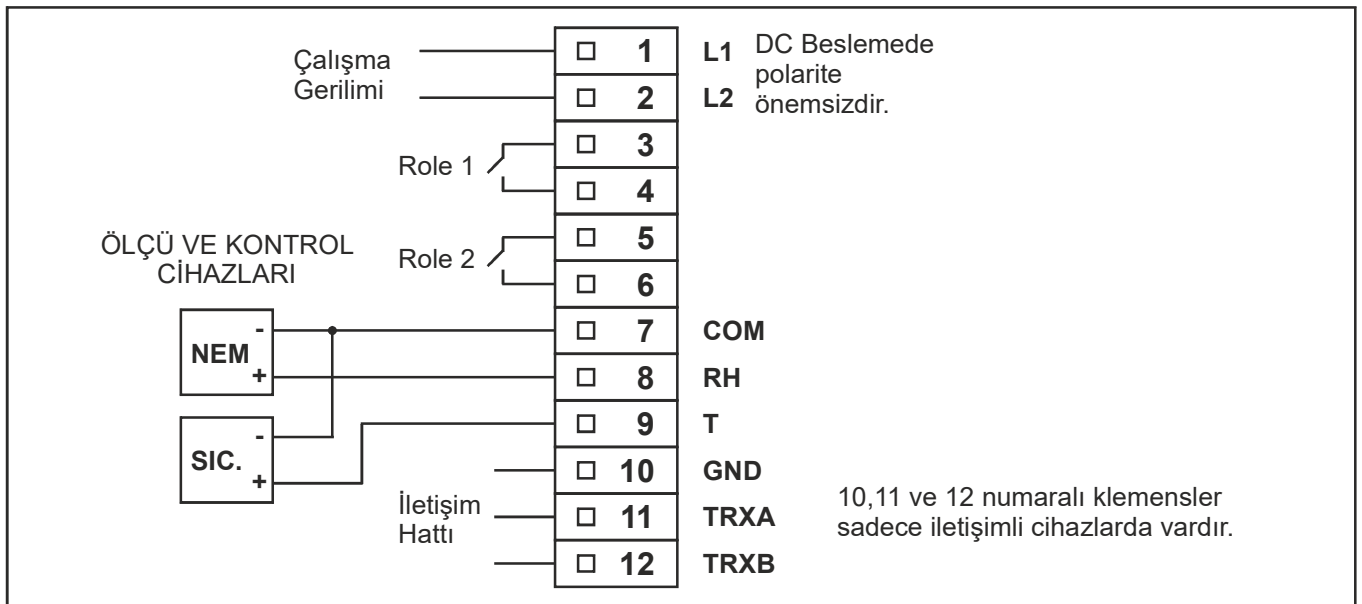
Şekil 4.1. E-RHT-10 Cihazı Genel Görünümü ve Boyutları

Harici bağlantı kabloları cihaza rakorlardan geçirilerek bağlanır. Çalışma gerilimi, röleler, analog çıkışlar ve iletişim hattı bağlantıları için farklı rakorlar kullanılır.

Daldırmalı tip transmitterlerin probu 12 mm çapında paslanmaz bir borudan yapılmıştır. Borunun ucunda sensör ve sensörü koruyan prob filtresi bulunur. Dalma boyu ölçüsü çizimlerde "L" olarak gösterilmiştir.

Duvar tipi cihazlarda prob boyu yaklaşık prob filtresi boyundadır ve prob kutunun yan yüzeyine monte edilmiştir.

5. BAĞLANTI ŞEMASI



Şekil 5.1. E-RHT-10 Cihazının Bağlantı Şeması

E-RHT-10 cihazının bağlantı klemenslerine ulaşmak için kapak vidaları sökölüp kapağın açılması gerekir. Klemenslerin görünümü ve bağlantı şeması Şekil 5.1.'de verilmiştir.

Çalışma gerilimi 1 ve 2 nolu klemenslere uygulanır. DC çalışma gerilimi için polarite önemli değildir.

Alarm rölelerinin bağlantıları Röle 1 için 3 ve 4 nolu klemenslere, Röle 2 için 5 ve 6 nolu klemenslere yapılmalıdır.

Cihazın nem ve sıcaklık çıkışlarının negatif (-) uçları ortaktır (7), nem çıkışı 8 numaralı klemensden, sıcaklık çıkışı 9 numaralı klemensden alınır.

İletişimli tiplerde ek olarak iletişim hattı bağlantısını sağlayan 10, 11 ve 12 numaralı klemensler de bulunur. İletişim hattına bağlanabilecek maksimum cihaz sayısı 32 dir.

Nem ve sıcaklık çıkışlarının akım çıkışlı olarak kullanılması durumunda maksimum yük direnci 750 Ω , gerilim çıkışlı olarak kullanılması durumunda yük direnci 10k Ω 'dan büyük olmalıdır.

6. KULLANIM

6.1. Normal Çalışma

Cihaz bağlantı şemasına göre bağlantıları yapıp enerjilenirse normal çalışma durumuna gelir. Gösterge içermeyen tiplerde kullanıcı cihazla ilgili parametreleri değiştiremez, cihaz etiket bilgilerine göre kullanılır.

Göstergeli tiplerde ön panelde 2 adet 4 dijital 7 parçalı gösterge, R1, R2, °C ve °F ledleri ve ▼, ▲, □ ve ✖ tuşları bulunur. R1 ledi Röle1 enerjili iken, R2 ledi Röle2 enerjili iken, alt gösterge gösterilen sıcaklık değerinin birimi °C iken °C ledi, °F iken °F ledi yanar.

Normal çalışma durumunda üst göstergede nem, alt göstergede sıcaklık gösterilir. Normal çalışma ekranında iken ▼ tuşuna basılı olduğu sürece son kurulduğundan bu yana ölçülen minimum değerler, ▲ tuşuna basılı olduğu sürece son kurulduğundan bu yana ölçülen maksimum değerler gösterilir. Normal çalışma ekranında iken ▼ ve ▲ tuşlarına beraber basılırsa kurma işlemi yapılır, maksimum ve minimum değerler o anda ölçülen değerlere eşitlenir.

6.2. Konfigürasyon İşlemleri

Normal çalışma ekranında iken □ tuşuna basarak sırasıyla 5Et 1 ve 5Et 2 değerleri görüntülenebilir. Set değerlerinin gösterildiği ekranlarda ▼ ve ▲ tuşlarıyla set değerleri ayarlanabilir. Set değerleri arasında geçiş □ tuşu ile yapılır. Set değerleri gösterilirken ✖ tuşu ile normal çalışma ekranına döndülür.

Cihaza ait diğer parametreleri ayarlayabilmek için konfigürasyon sayfalarına girilmelidir.

Konfigürasyon sayfalarına girmek için, normal çalışma ekranında iken □ ve ✖ tuşlarına beraber basılmalıdır. Bu işlemten sonra üst ekranda Cod alt ekranda U gösterilir. Bu ekranda iken ▼ ve ▲ tuşları ile şifre değeri ayarlanır. Şifrenin fabrika değeri 10'dur. Şifre değeri ayarlandıktan sonra □ tuşuna basıldığında üst göstergede PRGE , alt göstergede aLnF yazılır ve aLnF sayfasına ulaşılır. Bu ekranda iken ▼ ve ▲ tuşları ile diğer sayfalara geçilir. Sayfa seçiminden sonra □ tuşuna basılırsa seçilen sayfanın ilk parametresine ulaşılır. Üst göstergede parametrenin adı, alt göstergede ise değeri gösterilir. Parametre ▼ ve ▲ tuşları ile ayarlanır. □ tuşu ile parametreler arası geçiş yapılır. ✖ tuşu ile de normal çalışma ekranına, □ tuşuna birkaç saniye basılırsa sayfanın başına döndülür. Yanlış şifre ile konfigürasyon sayfalarına girilirse 5Cod dışındaki parametreler izlenebilir, fakat değerleri değiştirilemez.

Sayfalar ve sayfaların içerisinde bulunan parametreler **Tablo 6.2.1.**'de verilmiştir.

SAYFA	1.Prm	2.Prm	3.Prm	4.Prm	5.Prm	6.Prm	7.Prm	8.Prm	9.Prm	10.Prm	11.Prm	12.Prm
aLnF	HrnU	HrL	HrH	ErnU	ErL	ErH	rL15	rL1t	HYS1	rL25	rL2t	HYS2
GlnF	Adr5	bAUd	Prty	Un1t	5Cod	-	-	-	-	-	-	-
d2Lt	HP1	H1a	HP2	H2a	tP1	t1a	tP2	t2a	-	-	-	-
LLbr	HC4	HC20	Hu2	Hu10	tC4	tC20	tu2	tu10	-	-	-	-

Tablo 6.2.1. Konfigürasyon Sayfaları ve Sayfalardaki Parametreler

7. PARAMETRELERLE İLGİLİ AÇIKLAMALAR

7.1. Alarm Set Değerleri

5Et 1: 1. Alarm rölesi set değeridir. Sıcaklık birimi °C ise -40.0 ile 120.0, °F ise -40.0 ile 248.0 arasında ayarlanabilir.

5Et 2: 2. Alarm rölesi set değeridir. Sıcaklık birimi °C ise -40.0 ile 120.0, °F ise -40.0 ile 248.0 arasında ayarlanabilir.

7.2. aLnF Sayfası

HrnU : Nem çıkışı tipini belirler. U-20 mA, 4-20 mA ya da U-10 V olarak ayarlanabilir.

HrL : Nem çıkışı alt sınır değerine karşılık gelen nem değeridir. 0.0 (%) ile HrH parametresinin 10.0 (%) eksiği arasında ayarlanabilir.

HrH : Nem çıkışı üst sınır değerine karşılık gelen nem değeridir. HrL parametresinin 10.0 (%) fazlası ile 100.0 (%) arasında ayarlanabilir.

ErnU : Sıcaklık çıkışı tipini belirler. U-20 mA, 4-20 mA ya da U-10 V olarak ayarlanabilir.

ErL : Sıcaklık çıkışı alt sınır değerine karşılık gelen sıcaklık değeridir. -40.0 (°C/°F) ile ErH parametresinin 10.0 (°C/°F) eksiği arasında ayarlanabilir.

ErH : Sıcaklık çıkışı üst sınır değerine karşılık gelen sıcaklık değeridir. ErL parametresinin 10.0 (°C/°F) fazlası ile sıcaklık birimi °C ise 120 °C, °F ise 248.0 °F arasında ayarlanabilir.

rL15 : Röle1 alarm kaynağını belirler. rH ya da tEnP olarak ayarlanabilir.

rL1t : Röle1 alarm tipini belirler. La ya da H1 olarak ayarlanabilir. Alarm tipleri için **Bölüm 8**'i inceleyiniz.

HYS1 : Röle1 histerisidir. 0 ile 10.0 arasında ayarlanabilir.

rL25 : Röle2 alarm kaynağını belirler. rH ya da tEnP olarak ayarlanabilir.

rL2t : Röle2 alarm tipini belirler. La ya da H1 olarak ayarlanabilir. Alarm tipleri için **Bölüm 8**'i inceleyiniz.

HYS2 : Röle2 histerisidir. 0 ile 10.0 arasında ayarlanabilir.

7.3. ÜLrF Sayfası

Adr 5: Cihazın iletişim adresidir. 0 ile 32 arasında ayarlanabilir. Aynı iletişim hattına bağlı cihazların adresleri farklı olmalıdır.

bRÜd: Cihazın iletişim hızını belirleyen parametredir. 9.6, 19.2 ya da 38.4 kBaud olarak ayarlanabilir. Aynı iletişim hattına bağlı cihazların iletişim hızları aynı olmalıdır.

PrŁY: Cihazın iletişim paritesini belirleyen parametredir. nonE, odd ya da EŁEn olarak ayarlanabilir. Aynı iletişim hattına bağlı cihazların iletişim pariteleri aynı olmalıdır.

Ün İt: Ölçülen sıcaklık değerinin birimini belirler. °C ya da °F olarak ayarlanabilir.

5Łod: Kullanıcının belirleyeceği şifre kodudur. 0 ile 9999 arasında ayarlanabilir. Konfigürasyon işlemine girerken sorulan Łod değerine bu değer girilmelidir, aksi takdirde parametreler sadece izlenebilir, değiştirilemez. 5Łod'un fabrika değeri 10'dur.

7.4. dZŁŁ Sayfası

Bu sayfada bulunan parametrelerin ayarlanması için **Bölüm 9**'u inceleyiniz.

HP 1: 1. bağıl nem düzeltme noktasıdır. 1.0 (%) ile **HP2** parametresinin 10.0 (%) eksiği arasında ayarlanabilir.

H 1a: **HP 1** noktasındaki düzeltme değeridir. -10.0 (%) ile 10.0 (%) arasında ayarlanabilir.

HP2: 2. bağıl nem düzeltme noktasıdır. **HP 1** parametresinin 10.0 (%) fazlası ile 100.0 (%) arasında ayarlanabilir.

H2a: **HP2** noktasındaki düzeltme değeridir. -10.0 (%) ile 10.0 (%) arasında ayarlanabilir.

ŁP 1: 1. sıcaklık düzeltme noktasıdır. -40.0 (°C/°F) ile **ŁP2** parametresinin 10.0 (°C/°F) eksiği arasında ayarlanabilir.

Ł 1a: **ŁP 1** noktasındaki düzeltme değeridir. -10.0 (°C/°F) ile 10.0 (°C/°F) arasında ayarlanabilir.

ŁP2: 2. sıcaklık düzeltme noktasıdır. **ŁP 1** parametresinin 10.0 (°C/°F) fazlası ile sıcaklık birimi °C ise 120 °C, °F ise 248.0 °F arasında ayarlanabilir.

Ł2a: **ŁP2** noktasındaki düzeltme değeridir. -10.0 (°C/°F) ile 10.0 (°C/°F) arasında ayarlanabilir.

7.5. ŁŁbr Sayfası

HŁ 4: Nem çıkışı 4 mA kalibrasyon değeridir. 0 ile 4095 arasında ayarlanabilir. Bu parametrenin ayarı için cihazın nem çıkışına (7 ve 8 numaralı klemensler) uygun bir ölçüm cihazı bağlanır. Bu parametre seçili iken çıkış 4 mA'e ayarlanır.

HŁ20: Nem çıkışı 20 mA kalibrasyon değeridir. 0 ile 4095 arasında ayarlanabilir. Bu parametrenin ayarı için cihazın nem çıkışına (7 ve 8 numaralı klemensler) uygun bir ölçüm cihazı bağlanır. Bu parametre seçili iken çıkış 20 mA'e ayarlanır.

HŁ 2: Nem çıkışı 2 V kalibrasyon değeridir. 0 ile 4095 arasında ayarlanabilir. Bu parametrenin ayarı için cihazın nem çıkışına (7 ve 8 numaralı klemensler) uygun bir ölçüm cihazı bağlanır. Bu parametre seçili iken çıkış 2 V'a ayarlanır.

HŁ 10: Nem çıkışı 10 V kalibrasyon değeridir. 0 ile 4095 arasında ayarlanabilir. Bu parametrenin ayarı için cihazın nem çıkışına (7 ve 8 numaralı klemensler) uygun bir ölçüm cihazı bağlanır. Bu parametre seçili iken çıkış 10 V'a ayarlanır.

ŁŁ 4: Sıcaklık çıkışı 4 mA kalibrasyon değeridir. 0 ile 4095 arasında ayarlanabilir. Bu parametrenin ayarı için cihazın sıcaklık çıkışına (7 ve 9 numaralı klemensler) uygun bir ölçüm cihazı bağlanır. Bu parametre seçili iken çıkış 4 mA'e ayarlanır.

ŁŁ20: Sıcaklık çıkışı 20 mA kalibrasyon değeridir. 0 ile 4095 arasında ayarlanabilir. Bu parametrenin ayarı için cihazın sıcaklık çıkışına (7 ve 9 numaralı klemensler) uygun bir ölçüm cihazı bağlanır. Bu parametre seçili iken çıkış 20 mA'e ayarlanır.

HŁ 2: Sıcaklık çıkışı 2 V kalibrasyon değeridir. 0 ile 4095 arasında ayarlanabilir. Bu parametrenin ayarı için cihazın sıcaklık çıkışına (7 ve 9 numaralı klemensler) uygun bir ölçüm cihazı bağlanır. Bu parametre seçili iken çıkış 2 V'a ayarlanır.

HŁ 10: Sıcaklık çıkışı 10 V kalibrasyon değeridir. 0 ile 4095 arasında ayarlanabilir. Bu parametrenin ayarı için cihazın sıcaklık çıkışına (7 ve 9 numaralı klemensler) uygun bir ölçüm cihazı bağlanır. Bu parametre seçili iken çıkış 10 V'a ayarlanır.

8. ALARM TİPLERİ

rLXŁ	AÇIKLAMA	
Ła		Alt Alarm
H 1		Üst Alarm

rL İt ve rL ZŁ parametrelerine göre ayarlanan alarm tipleri **Tablo 8.1.**'de gösterilmiştir.

Grafiklerde gösterilen taralı alan **H45 1** ve **H452** ile ayarlanan histeresis alanını göstermektedir.

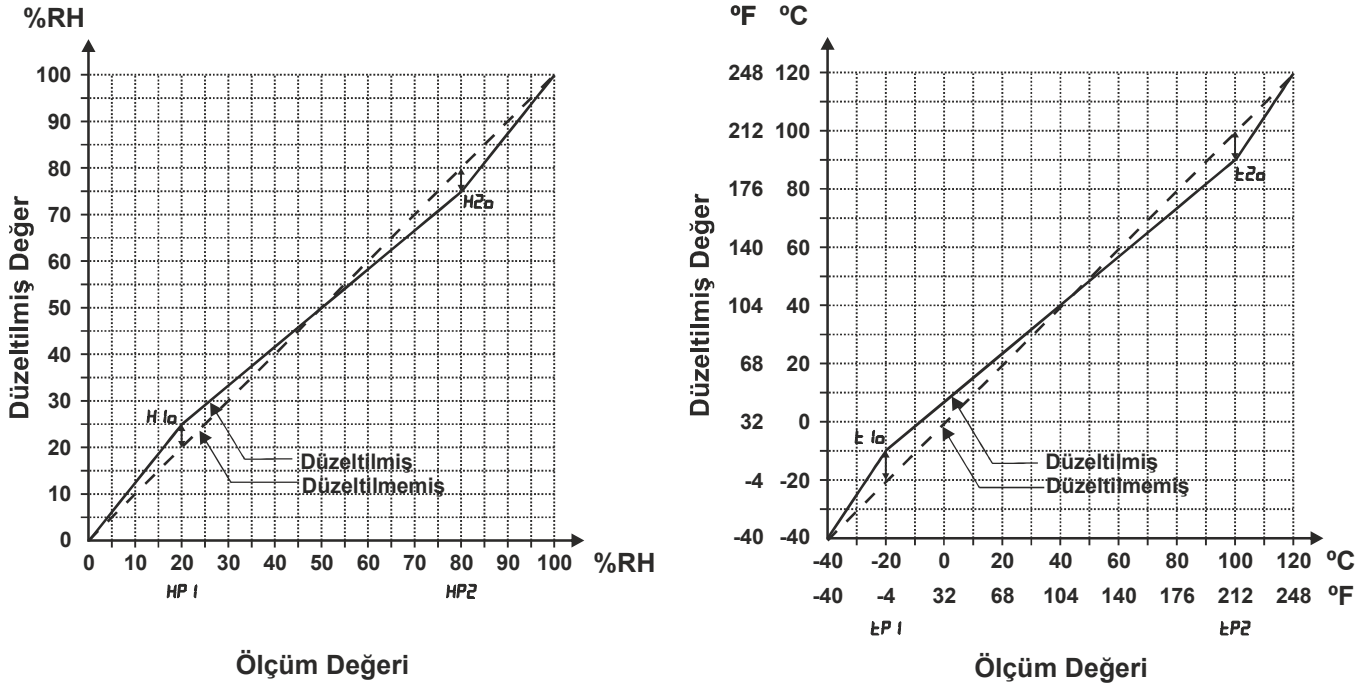
Alarm durumu olarak 1 gösterilen kısımlarda alarm (röle) aktiftir.

Tablo 8.1. Alarm Tipleri

9. DÜZELTME NOKTALARI VE AYARLARI

E-RHT-10 cihazının ölçüm doğruluğu 3. TEKNİK ÖZELLİKLER bölümünde verilmiştir. Ölçümler güvenilir referanslar ile karşılaştırılarak, doğruluk olabildiğince en iyi hale getirilebilir. Bu amaçla bağıl nem için $HP1$, $H1a$, $HP2$ ve $H2a$ parametreleri, sıcaklık için $EP1$, $E1a$, $EP2$, $E2a$ parametreleri kullanılır.

Bu parametrelerin bağıl nem ve sıcaklık ölçümlerini düzeltme biçimi **Şekil 9.1.**'de gösterilmiştir. Grafiklerdeki kesikli çizgiler düzeltilmesiz, sürekli çizgiler düzeltilmeden sonraki ölçüm değerlerini göstermektedir.



Şekil 9.1. Düzeltme Noktaları Düzeltme Biçimi

ÖRNEK: E-RHT-10 cihazı %20 RH lık bir referansta %19, %80 referansta %82 olarak ölçüm yapmaktadır. Cihazın referans değerlerde hatasız ölçüm yapması için parametreler nasıl ayarlanmalıdır?

Referans noktaları %20 ve %80 olduğundan $HP1$ ve $HP2$ değerleri sırasıyla 20.0 ve 80.0'a ayarlanır. %20'deki ölçüm %19 olduğu için $H1a$ 1.0, %80'deki ölçüm %82 olduğu için $H2a$ -2.0'a ayarlanırsa istenen durum sağlanır. Ara değerlerde düzeltme işlemi lineer şekilde yapılır.

10. MODBUS ADRESLERİ

E-RHT-10 bağıl nem ve sıcaklık transmitteri RS-485 iletişim hattı üzerinden modbus protokolüne göre merkezi bir sistemden denetlenip izlenebilir. Modbus'ın 03, 06 ve 16 işlev kodları kullanılabilir. Modbus parametre adresleri **Tablo 10.1.**'de verilmiştir. Özelliği R olan parametreler sadece okunabilir, R/W olan parametreler hem okunabilir, hem de yazılabilir. Tabloda açıklama sütununda parametrenin kısa açıklaması yanında parantez içinde parametre sınırları belirtilmiştir.

ADRES	ÖZELLİK	PARAMETRE	AÇIKLAMA
0	R	RH	Bağıl Nem Ölçüm Değeri
1	R	T	Sıcaklık Ölçüm Değeri
2	R	RH Maksimum	Maksimum Bağıl Nem Değeri
3	R	RH Minimum	Minimum Bağıl Nem Değeri
4	R	T Maksimum	Maksimum Sıcaklık Değeri
5	R	T Minimum	Minimum Sıcaklık Değeri
6	R/W	HrH	Nem Çıkışı Tipi. (0: 0-20 mA, 1: 4-20 mA, 2: 0-10 V)
7	R/W	HrL	Nem Çıkışı Alt Sınırı. (0 - (HrH - 100))
8	R/W	HrH	Nem Çıkışı Üst Sınırı. ((HrL + 100) - 1000)
9	R/W	ErH	Sıcaklık Çıkışı Tipi. (0: 0-20 mA, 1: 4-20 mA, 2: 0-10 V)
10	R/W	ErL	Sıcaklık Çıkışı Alt Sınırı. (-400 - (ErH - 100))
11	R/W	ErH	Sıcaklık Çıkışı Üst Sınırı. ((ErL + 100) - 2160)
12	R/W	rL1S	Röle 1 Alarm Kaynağı. (0: rH, 1: EEP)
13	R/W	rL1t	Röle 1 Alarm Tipi. (0: La, 1: H1)
14	R/W	SEt1	Röle 1 Set Değeri. ((-400) - 2160)
15	R/W	HYS1	Röle 1 Histeresis Değeri. (0 - 100)
16	R/W	rL2S	Röle 2 Alarm Kaynağı. (0: rH, 1: EEP)
17	R/W	rL2t	Röle 2 Alarm Tipi. (0: La, 1: H1)
18	R/W	SEt2	Röle 2 Set Değeri. ((-400) - 2160)
19	R/W	HYS2	Röle 2 Histeresis Değeri. (0 - 100)
20	R/W	Un1t	Ölçülen Sıcaklık Değeri Birimi. (0: °C, 1: °F)

Tablo 10.1. Modbus Adresleri

Üretici Firma / Yetkili Servis

Elimko Elektronik İmalat ve Kontrol Ltd. Şti.
 ASO 2. Organize Sanayi Bölgesi Alcı OSB Mahallesi
 2001. Cad. No:14 Temelli 06909 Ankara / TÜRKİYE
 Tel: +90 312 212 64 50 (Pbx) • Fax: +90 312 212 41 43
 E-mail: elimko@elimko.com.tr • www.elimko.com.tr