

KY-790-1123-0

KY-790-1123-0

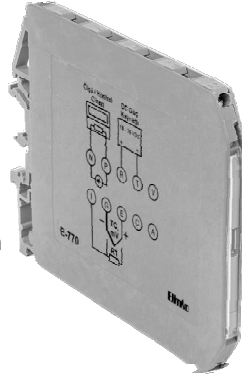
1. TANIM

E-790 serisi cihazlar sinyal çevirici olarak kullanılmak üzere tasarlanmış, plastik kutu içinde raya monte edilebilir endüstriyel cihazlardır.

E-790 serisi çeviriciler girişine AC veya DC akım değerini ölçüp standart 0 – 20 mA, 4 – 20 mA veya 0 – 10 V sinyallerine dönüştüren cihazlardır.

E-790 serisi çeviricilerin çalışma gerilimi, giriş sinyali ve çıkış sinyali birbirinden galvanik olarak izoledir.

CE



E-790 serisi çeviricilerin giriş sinyali 0 – 1 A AC/DC veya 0 – 5 A AC/DC olarak, çıkış sinyali 0 / 4 – 20 mA veya 0 – 10 V olarak sipariş edilebilir.

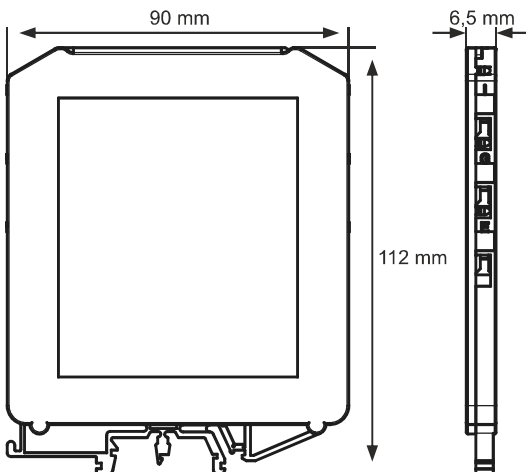
E-790 serisi çeviriciler, Elimko tarafından sağlanacak özel PC yazılımı ile konfigüre edilebilirler.

2. TEKNİK ÖZELLİKLER

2.1. Genel Özellikler

Elektriksel:	
Çalışma Gerilimi	18 - 36 V DC
Güç Tüketimi	3 VA
Çevre Koşulları:	
Çalışma Sıcaklığı	-10°C ile +70°C arasında
Çalışma Nemi	< 95% RH (yoğunlaşma olmadan)
Koruma Sınıfı	IP20
Kalibrasyon Sıcaklığı	25°C ± 3°C
Giriş:	
Çıkış Sinyali	0 - 1 A AC/DC veya 0 - 5 A AC/DC
Doğruluk Sınıfı	% 1
Çıkış:	
Arıza Sinyali	0 / 4-20 mA veya 0 - 10 V
Yük Direnci	Maksimum 600 Ω
Mekanik:	
Boyutlar	90 mm x 112 mm x 65 mm
Ağırlık (Ortalama)	60 gr
Bağlantı Kabloları	Maksimum 1.5 mm ² (AWG 16)

4. BOYUTLAR



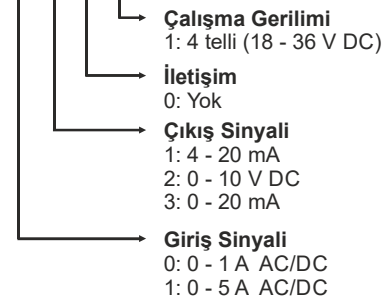
E-790 cihazı endüstriyel ortamda kullanılmak üzere tasarlanmıştır.

- E-790 cihazının paketinde; Cihaz, kullanım kılavuzu ve garanti belgesi bulunmaktadır.
- Paketi açtığınızda cihazın tipinin siparişe uygunluğunu, yukarıda sayılanların olmadığını ve sevkiyat sırasında cihazın hasar görüp görmediğini gözle kontrol ediniz.
- Cihazın kurulumunu yapmadan önce kullanım kılavuzunu dikkatlice okuyunuz.
- Cihazın montajı ve elektriksel bağlantıları ve konfigürasyonu vasıflı teknisyenler tarafından yapılmalıdır.
- Cihazı kolay tutuşan ve patlayıcı gazların olduğu ortamlarda kullanmayınız. Bu şekilde kullanım patlamalara sebebiyet verebilir.
- Cihazın temizlenmesinde alkol, tiner vb. içeren temizleyiciler kullanmayınız. Cihazı nemli bir bezle silerek temizleyiniz.
- Medikal uygulamalarda kullanılmaz.



3. TİP KODLAMASI

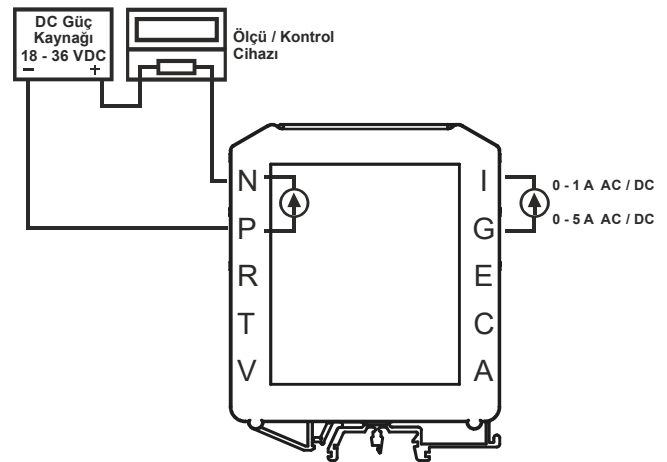
E - 790 - W - X - Y - Z



AB DİREKTİFLERİNE UYUM

Alçak Gerilim Direktifi EN 61010-1
Elektromanyetik Uyumluluk Direktifi EN 61326-1

5. BAĞLANTI ŞEMALARI



Elimko

Üretici Firma / Yetkili Servis

Elimko Elektronik İmalat ve Kontrol Ltd. Şti.
ASO 2. OSB Alçı Mah. 2001. Cad. No:14 Temelli 06909 Ankara / TÜRKİYE
Tel: +90 312 212 64 50 • Faks: +90 312 212 41 43
www.elimko.com.tr • e-posta:elimko@elimko.com.tr