

KY-780-1123-0

KY-780-1123-0

## 1. TANIM

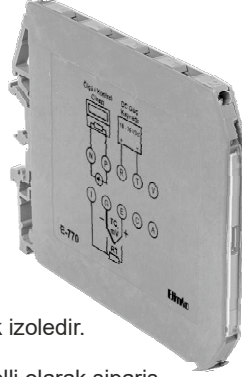
E-780 serisi cihazlar sinyal çevirici olarak kullanılmak üzere tasarlanmış, plastik kutu içinde raya monte edilebilir endüstriyel cihazlardır.

E-780 serisi çeviriciler girişine bağlanan rezistans termometre (RTD) ve termokupl (TC) tipi sıcaklık sensörleri, direnç ve DC mV sinyallerini standart 4 - 20 mA çıkış sinyaline çevirmektedir. E-780 serisi cihazların giriş ve çıkış sinyalleri galvanik olarak izoledir.

E-780 serisi çeviriciler 2 telli veya 4 telli olarak sipariş verilebilir. 2 telli olduğunda çalışma gerilimi ile çıkış sinyali galvanik olarak izole değilken, 4 telli olduğunda çalışma gerilimi, çıkış sinyali ve giriş sinyali galvanik olarak izoledir.

E-780 serisi çeviriciler, Elimko tarafından sağlanacak özel PC yazılımı ve opsiyonel olarak bulunan HART iletişim arayüzü ile konfigüre edilebilirler.

CE



- E-780 cihazı endüstriyel ortamda kullanılmak üzere tasarlanmıştır.
- E-780 cihazının paketinde; Cihaz, kullanım kılavuzu ve garanti belgesi bulunmaktadır.
  - Paketi açtığınızda cihazın tipinin siparişe uygunluğunu, yukarıda sayılanların olmadığını ve sevkiyat sırasında cihazın hasar görüp görmediğini gözle kontrol ediniz.
  - Cihazın kurulumunu yapmadan önce kullanım kılavuzunu dikkatlice okuyunuz.
  - Cihazın montajı ve elektriksel bağlantıları ve konfigürasyonu vasıflı teknisyenler tarafından yapılmalıdır.
  - Cihazı kolay tutuşan ve patlayıcı gazların olduğu ortamlarda kullanmayınız. Bu şekilde kullanım patlamalara sebebiyet verebilir.
  - Cihazın temizlenmesinde alkol, tiner vb. içeren temizleyiciler kullanmayınız. Cihazı nemli bir bezle silerek temizleyiniz.
  - Medikal uygulamalarda kullanılmaz.

## 2. TEKNİK ÖZELLİKLER

## 2.1. Genel Özellikler

Elektriksel:	
Çalışma Gerilimi	10 - 30 V DC (2 telli tiplerde) 18 - 36 V DC (3 telli tiplerde)
Gerilim Düşümü	10.0 V
İzolasyon Gerilimi, Test	1 kV AC
İzolasyon Gerilimi, Çalışma	50 V AC
Çevre Koşulları:	
Çalışma Sıcaklığı	-10°C ile +70°C arasında
Çalışma Nemi	< 95% RH (yoğunlaşma olmadan)
Koruma Sınıfı	IP20
Kalibrasyon Sıcaklığı	25°C ±3°C
Mekanik:	
Boyutlar	90 mm x 112 mm x 65 mm
Ağırlık (Ortalama)	60 gr
Bağlantı Kabloları	Maksimum 1.5 mm <sup>2</sup> (AWG 16)
Rezistans Termometre (RTD) / Direnç Girişi:	
Sensör Bağlantı Şekli	2-Telli, 3-Telli, 4-Telli (Konfigüre edilebilir)
Maksimum Hat Direnci	50 Ω
2-Telli Kompanzasyon Direnci	Maksimum 100 Ω (Konfigüre edilebilir)
Ölçüm Akımı	< 150 µA
Hata Sinyali	Hat Kopuk
Termokupl (TC) / Milivolt Girişi:	
Giriş Empedansı	> 10 MΩ
Maksimum Hat Direnci	500 Ω
Soğuk Nokta Kompanzasyonu (CJC)	Sabit, Dahili NTC, Harici Pt-100 (Konfigüre edilebilir)
Hata Sinyali	Hat Kopuk
Çıkış:	
Çıkış Sinyali	4 - 20 mA veya 20 - 4 mA
Yük Direnci	< ((Vçalışma - 10) / 0.021) Ω 2 telli tiplerde Maksimum 600 Ω (4 telli tiplerde)

## 2.1. Genel Özellikler

Çıkış:	
Arıza Sinyali	3,8 mA veya 21,0 mA (Konfigüre Edilebilir)
Çıkış Sinyali Güncelleme	Saniyede 10 defa
Çalışma Etkilenmeleri:	
Ortam Sıcaklığı	< ± 0.01% / °C
CJC Hatası (TC giriş için)	< ± 1.0 °C
EMC Bağışıklığı	< ± 0.5% Tam Skala
Diğer:	
Isınma Süresi	5 dakika
İletişim Arayüzü	HART 7
Sönümlenme Süresi	0 ie 60 saniye arasında (Konfigüre Edilebilir)
EMC Bağışıklığı	Maksimum yazma - silme: 10.000 kere

2.2. Çalışma Aralığı ve Ölçüm Doğruluğu  
( V = 24 VDC, Ortam = 25°C ± 3°C iken )

SENSÖR	STANDART	ALT LİMİT	ÜST LİMİT	MINİMUM ARALIK	DOĞRULUK		
					A/D	D/A	
RTD	Pt-50	IEC 60751	-200°C	840°C	25°C	±0.50°C	±0.1% Tam Skala
	Pt-100	IEC 60751	-200°C	840°C	25°C	±0.25°C	
	Pt-500	IEC 60751	-200°C	840°C	25°C	±0.25°C	
	Pt-1000	IEC 60751	-200°C	840°C	25°C	±0.25°C	
	Ni-50	DIN 43760	-60°C	180°C	25°C	±0.25°C	
	Ni-100	DIN 43760	-60°C	180°C	25°C	±0.25°C	
	Ni-120	DIN 43760	-60°C	180°C	25°C	±0.25°C	
	Ni-200	DIN 43760	-60°C	180°C	25°C	±0.25°C	
	Ni-500	DIN 43760	-60°C	180°C	25°C	±0.25°C	
	Ni-1000	DIN 43760	-60°C	180°C	25°C	±0.25°C	
T/C	B	IEC 60584	100°C	1800°C	100°C	±2.00°C	±0.1% Tam Skala
	E		-200°C	840°C	50°C	±0.50°C	
	J		-200°C	1120°C	50°C	±0.50°C	
	K		-200°C	1360°C	50°C	±0.50°C	
	N		-200°C	1300°C	50°C	±0.50°C	
	R		-40°C	1760°C	100°C	±1.00°C	
	S		-40°C	1760°C	100°C	±1.00°C	
	T		-200°C	400°C	50°C	±0.50°C	
	L		-200°C	900°C	50°C	±0.50°C	
	U		-200°C	600°C	50°C	±0.50°C	
mV		-200mV	1000mV	25mV	±0.075mV		
ohm		0 Ω	500 Ω	50 Ω	±0.50°C		

## AB DİREKTİFLERİNE UYUM

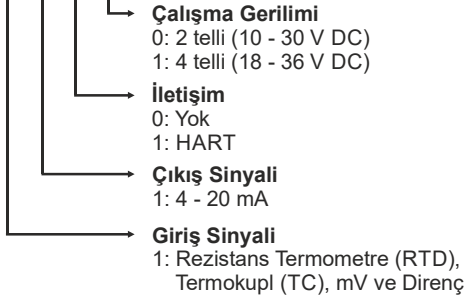
Alçak Gerilim Direktifi EN 61010-1

Elektromanyetik Uyumluluk Direktifi EN 61326-1

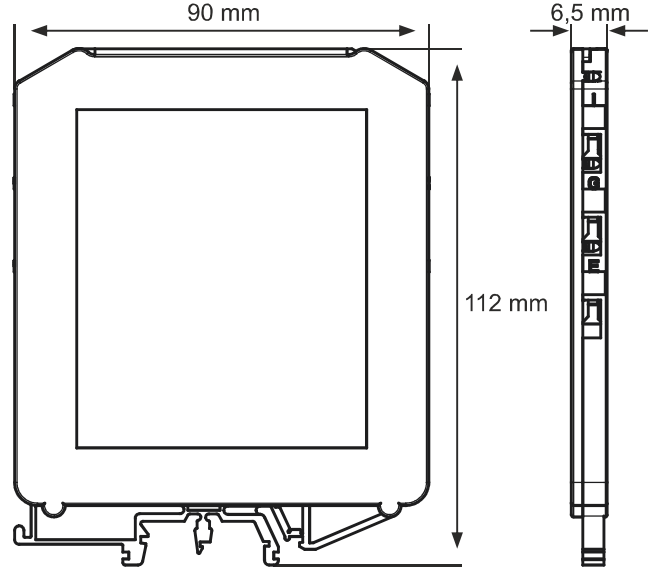
Siparişte belirtilmemişse fabrika çıkışı ayarları; Giriş Tipi: Pt-100, Skala: 0-100°C dir.

## 3. TİP KODLAMASI

E - 780 - W - X - Y - Z

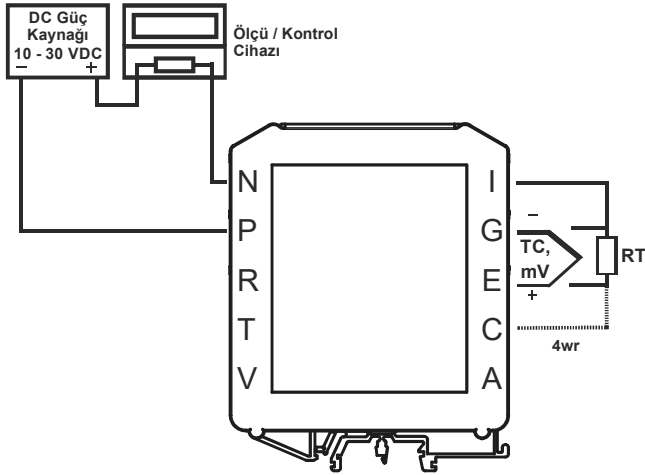


## 4. BOYUTLAR



## 5. BAĞLANTI ŞEMALARI

2 Telli Tipler için Bağlantı Şeması



4 Telli Tipler için Bağlantı Şeması

