

KY-770-1123-0

KY-770-1123-0

## 1. TANIM

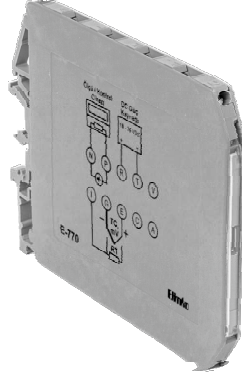
E-770 serisi cihazlar sinyal çevirici olarak kullanılmak üzere tasarlanmıştır, plastik kutu içinde raya monte edilebilir endüstriyel cihazlardır.

E-770 serisi çeviriciler girişine bağlanan rezistans termometre (RTD) ve termokupl (TC) tipi sıcaklık sensörleri, direnç ve DC mV sinyallerini standart 4 - 20 mA çıkış sinyaline çevirmektedir. E-770 serisi cihazların giriş ve çıkış sinyalleri galvanik olarak izole değildir.

E-770 serisi çeviriciler 2 telli veya 4 telli olarak sipariş verilebilir. 2 telli olduğunda çalışma gerilimi ile çıkış sinyali galvanik olarak izole değilken, 4 telli olduğunda çalışma gerilimi ve çıkış sinyali galvanik olarak izoledir.

E-770 serisi çeviriciler, Elimko tarafından sağlanacak özel PC yazılımı ile konfigüre edilebilirler.

CE



E-770 cihazı endüstriyel ortamda kullanılmak üzere tasarlanmıştır.

- E-770 cihazının paketinde; Cihaz, kullanım kılavuzu ve garanti belgesi bulunmaktadır.
- Paketi açtığınızda cihazın tipinin siparişe uygunluğunu, yukarıda sayılanların olmadığını ve sevkiyat sırasında cihazın hasar görüp görmediğini gözle kontrol ediniz.
- Cihazın kurulumunu yapmadan önce kullanım kılavuzunu dikkatlice okuyunuz.
- Cihazın montajı ve elektriksel bağlantıları ve konfigürasyonu vasıflı teknisyenler tarafından yapılmalıdır.
- Cihazı kolay tutuşan ve patlayıcı gazların olduğu ortamlarda kullanmayınız. Bu şekilde kullanım patlamalara sebebiyet verebilir.
- Cihazın temizlenmesinde alkol, tiner vb. içeren temizleyiciler kullanmayınız. Cihazı nemli bir bezle silerek temizleyiniz.
- Medikal uygulamalarda kullanılmaz.



## 2. TEKNİK ÖZELLİKLER

## 2.1. Genel Özellikler

| Elektriksel:                                |   |
|---|---|
| Çalışma Gerilimi                            | 10 - 30 V DC (2 telli tiplerde)<br>18 - 36 V DC (3 telli tiplerde)                        |
| Gerilim Düşümü                              | 10.0 V  |
| Çevre Koşulları:                            |   |
| Çalışma Sıcaklığı                           | -10°C ile +70°C arasında  |
| Çalışma Nemi                                | < 95% RH (yoğunlaşma olmadan)   |
| Koruma Sınıfı                               | IP20  |
| Kalibrasyon Sıcaklığı                       | 25°C ±3°C   |
| Mekanik:                                    |   |
| Boyutlar                                    | 90 mm x 112 mm x 65 mm  |
| Ağırlık (Ortalama)                          | 60 gr   |
| Bağlantı Kabloları                          | Maksimum 1.5 mm <sup>2</sup> (AWG 16)   |
| Rezistans Termometre (RTD) / Direnç Girişi: |   |
| Sensör Bağlantı Şekli                       | 3-Telli   |
| Maksimum Hat Direnci                        | 100 Ω   |
| Hata Sinyali                                | Hat Kopuk   |
| Termokupl (TC) / Milivolt Girişi:           |   |
| Giriş Empedansı                             | > 10 MΩ   |
| Maksimum Hat Direnci                        | 100 Ω   |
| Hata Sinyali                                | Hat Kopuk   |
| Lineerizasyon                               | Var / Yok   |
| Çıkış:                                      |   |
| Çıkış Sinyali                               | 4 - 20 mA veya 20 - 4 mA  |
| Yük Direnci                                 | < ((Vçalışma - 10) / 0.020) Ω<br>2 telli tiplerde<br>Maksimum 600 Ω<br>(4 telli tiplerde) |
| Çalışma Etkilenmeleri:                      |   |
| Ortam Sıcaklığı                             | < ± 0.01% / °C  |
| CJC Hatası (TC giriş için)                  | < ± 1.0 °C  |
| EMC Bağışıklığı                             | < ± 0.5% Tam Skala  |

2.2. Çalışma Aralığı ve Ölçüm Doğruluğu  
( V = 24 VDC, Ortam = 25°C ± 3°C iken )

| SENSÖR | STANDART | ALT LİMİT | ÜST LİMİT | MINİMUM ARALIK | DOĞRULUK |         |                    |
|--------|----------|-----------|-----------|----------------|----------|---------|--------------------|
|        |          |           |           |                | A/D      | D/A     |                    |
| RTD    | Pt-50    | IEC 60751 | -200°C    | 840°C          | 25°C     | ±0.50°C | ±0.1%<br>Tam Skala |
|        | Pt-100   | IEC 60751 | -200°C    | 840°C          | 25°C     | ±0.25°C |                    |
|        | Pt-500   | IEC 60751 | -200°C    | 840°C          | 25°C     | ±0.25°C |                    |
|        | Pt-1000  | IEC 60751 | -200°C    | 840°C          | 25°C     | ±0.25°C |                    |
|        | Ni-100   | DIN 43760 | -60°C     | 180°C          | 25°C     | ±0.25°C |                    |
|        | Ni-200   | DIN 43760 | -60°C     | 180°C          | 25°C     | ±0.25°C |                    |
|        | Ni-500   | DIN 43760 | -60°C     | 180°C          | 25°C     | ±0.25°C |                    |
|        | Ni-1000  | DIN 43760 | -60°C     | 180°C          | 25°C     | ±0.25°C |                    |
| T/C    | B        | IEC 60584 | 100°C     | 1800°C         | 100°C    | ±2.00°C |                    |
|        | E        |           | -200°C    | 840°C          | 50°C     | ±0.50°C |                    |
|        | J        |           | -200°C    | 1120°C         | 50°C     | ±0.50°C |                    |
|        | K        |           | -200°C    | 1360°C         | 50°C     | ±0.50°C |                    |
|        | N        |           | -200°C    | 1300°C         | 50°C     | ±0.50°C |                    |
|        | R        |           | -40°C     | 1760°C         | 100°C    | ±1.00°C |                    |
|        | S        |           | -40°C     | 1760°C         | 100°C    | ±1.00°C |                    |
|        | T        |           | -200°C    | 400°C          | 50°C     | ±0.50°C |                    |
|        | L        |           | DIN 43710 | -200°C         | 900°C    | 50°C    | ±0.50°C            |
|        | U        |           | DIN 43710 | -200°C         | 600°C    | 50°C    | ±0.50°C            |
| mV     |          | -200mV    | 1000mV    | 25mV           | ±0.075mV |         |                    |
| ohm    |          | 0 Ω       | 500 Ω     | 50 Ω           | ±0.50°C  |         |                    |

Siparişte belirtilmemişse fabrika çıkış ayarları; Giriş Tipi: Pt-100, Skala: 0-100°C dir.

## 3. TİP KODLAMASI

E - 770 - W - X - Y - Z

Çalışma Gerilimi  
0: 2 telli (10 - 30 V DC)  
1: 4 telli (18 - 36 V DC)

İletişim  
0: Yok

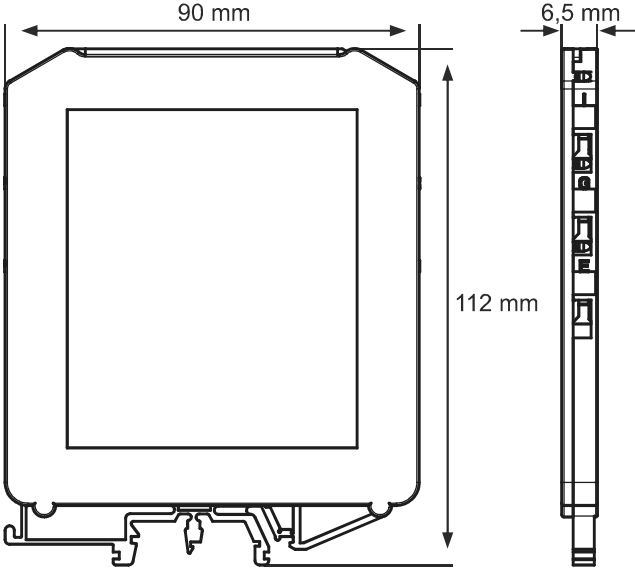
Çıkış Sinyali  
1: 4 - 20 mA

Giriş Sinyali  
1: Rezistans Termometre (RTD),  
Termokupl (TC), mV ve Direnç

## AB DİREKTİFLERİNE UYUM

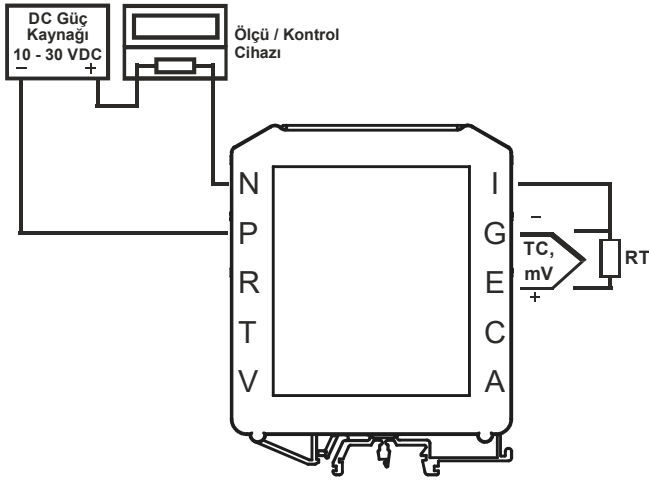
Alçak Gerilim Direktifi  
EN 61010-1  
Elektromanyetik Uyumluluk Direktifi  
EN 61326-1

## 4. BOYUTLAR



## 5. BAĞLANTI ŞEMALARI

## 2 Telli Tipler için Bağlantı Şeması



## 4 Telli Tipler için Bağlantı Şeması

