

## EKSOZ VE DİĞER TİP TERMOKUPLLAR



C

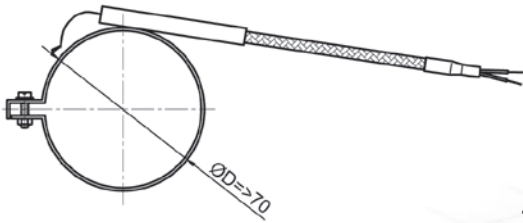
### ■ GENEL

Bu bölümde verilen termokupllar, eksoz sıcaklıkları ölçümünde kullanılabilen ve diğer tip termokuplları kapsamaktadır.

Eksoz termokuplları kullanım yerleri özellikleri açısından özel montaj şekillerine sahiptir. Düz veya açılı olabilirler, kablo bağlantı yerleri yaylı koruma altına alınabilir. Genel olarak sabit kablolu monte edilirler.

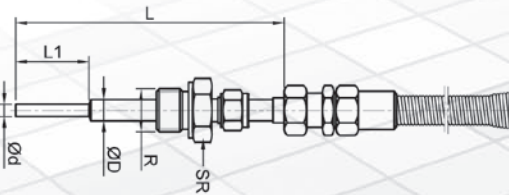
Elimko termokuplları arasında yer alan sabit kablolu silindirik yüzeylere monte edilebilen kelepçeli tip termokupllar ve yüksek basınç uygulamalarında kullanılabilen termokupllar bu bölümde verilmişlerdir.

## ELİMKO EKSOZ VE DİĞER TİP TERMOKUPLLAR



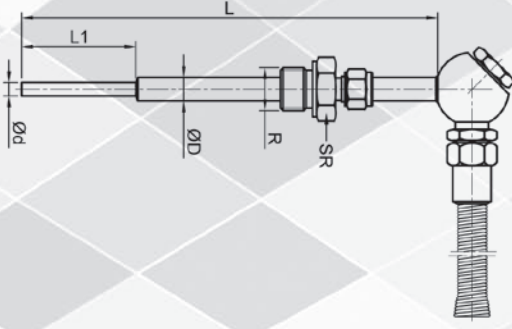
TC11

Özellikle boru yüzeylerinin sıcaklık ölçümlerinde kullanım kolaylığı olan bir tiptir. Boru çapına uygun çaplarda imal edilirler ve kelepçe yardımıyla sıkıştırılır, sabitlenir. Kelepçe üzerine yerleştirilen termokupl kaynak noktası sıcaklığı algılar.



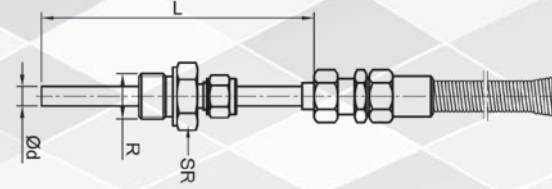
TC12-1

Eksoz sıcaklıklarının ölçümlerinde montaj kolaylığı sağlayan bu tip termokuplların rekor bağlantısı ayarlanabilir özelliktedir. Uç kısmı resimde de görüldüğü gibi hassas ölçüm algılayabilmesi için kademeli olarak çap düşürülmüştür.



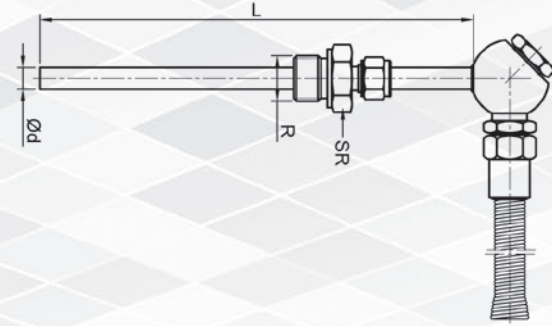
TC12-2

Çeşitli eksoz ölçüm uygulamalarında montaj yerinin durumu nedeniyle kablo çıkışında resimde görüldüğü gibi 90°'lik bir açı ve yön tespit edilebilir. Ayarlı rekorla boy saptanabilir. Kablo, klemens kafasına montajdan sonra bağlanabilir. Hassas sıcaklık ölçümü algılamak için uçta kademeli olarak çap düşürülmüştür.



TC12-11

Sıcaklık ölçümünün hassas olması istenildiği durumlarda TC12-1 ve TC12-2 tipte imalat yapılabilirdiği gibi TC12-1, kademesiz TC12-11 olarak ve TC12-2, kademesiz TC12-21 olarak imal edilebilir. Diğer özellikler üstte anlatıldığı gibidir.



TC12-21

## ELİMKO EKSOZ VE DİĞER TİP T/C KODLARI VE ÖRNEKLER

Genel olarak özel kodlanan bu tip termokupullar için standart kodlama listesi de kullanılabilir. Resim numarası yazıldıktan sonra diğer rakam ve harfler için Düz tip termokupullar kodlama listesinden faydalanılabilir. Aşağıda bazı örnekler sunulmaktadır.

RESİM NO	ELEMAN SAYISI	ELEMAN CİNSİ	ELEMAN ÇAPI	BORU CİNSİ	BORU ÇAPI	TERMOKUPL BOYU	AÇIKLAMA
TC11	1	J	5	-	56	5	TC11 şekline uygun sabit kablo bağlantılıdır. Bu nedenle kablo boyu siparişte belirtilmelidir. Tek elemanlı Fe-Const termokupl eleman çapı 0.5 mm'dir. Ölçüm yapacağı boru çapı 56 mm'dir. Max. 400°C'ye kadar ölçüm yapılabilir.
TC12-1	1	J	1	K	09	16	TC12-1 şekline uygun sabit kablo bağlantılıdır. Kablo boyu siparişte verilmelidir. Tek elemanlı Fe-Const termokupl eleman çapı 1 mm, dış koruyucu kılıf 1.4571, dış çap 9 mm ve boy 160 mm'dir. Duyarlı olması için uçta 8 mm çapında 1.4301 boru kullanılmaktadır.



Firmamız daha önce bilgi vermeksizin, teknolojik gelişmeler paralelinde, üretimlerinde her türlü değişikliği yapma hakkına sahiptir.



[in](#) /elimkoldsti  
[f](#) /elimkoldsti  
[v](#) /elimkoldsti