

# Elimko

## E-790 SERİSİ SİNYAL ÇEVİRİCİLER



### ■ CİHAZIN TANIMI

E-790 serisi cihazlar sinyal çevirici olarak kullanılmak üzere tasarlanmış, plastik kutu içinde raya monte edilebilir endüstriyel cihazlardır. E-790 serisi çeviriciler girişine AC veya DC akım değerini ölçüp standart 0 – 20 mA, 4 – 20 mA veya 0 – 10 V sinyallerine dönüştüren cihazlardır. E-790 serisi çeviricilerin çalışma gerilimi, giriş sinyali ve çıkış sinyali birbirinden galvanik olarak izolelidir.

E-790 serisi çeviricilerin giriş sinyali 0 – 1 A AC/DC veya 0 – 5 A AC/DC olarak, çıkış sinyali 0 / 4 – 20 mA veya 0 – 10 V olarak sipariş edilebilir.

### ■ TEKNİK ÖZELLİKLERİ

Elektriksel	
Çalışma Gerilimi	18 – 36 V DC
Güç Tüketimi	3 VA
Çevre Koşulları	
Çalışma Sıcaklığı	-10 °C ile +55 °C arasında
Koruma Sınıfı	IP20
Çalışma Nemi	< 95 %Rh (yoğunlaşma olmadan)
Kalibrasyon Sıcaklığı	25 °C ± 3 °C
Giriş	
Giriş Sinyali	0 – 1 A AC/DC veya 0 – 5 A AC/DC
Doğruluk Sınıfı	%1
Çıkış	
Çıkış Sinyali	0 / 4 – 20 mA veya 0 – 10 V
Yük Direnci	Maksimum 600 Ω
Mekanik	
Boyutlar	90 mm x 112 mm x 6,5 mm
Ağırlık (ortalama)	60 gr
Bağlantı Kabloları	Maksimum 1,5 mm <sup>2</sup> (AWG 16)

CE

- 2006/95/EC Alçak Gerilim Direktifinin şartları, TS EN 61010-1 standardına uygunluk ile sağlanmıştır. (Kirlenme derecesi 2)
- 2004/108/EC Elektromanyetik Uyumluluk Direktifinin şartları, TS EN 61326 standardına uygunluk ile sağlanmıştır.

## STANDART TİP CİHAZLAR

E-790 Serisi Sinyal Çevirici

### Standart Özellikleri

Kullanıcı tarafından konfigüre edilebilir.

### Giriş

0-1 A AC/DC

0-5 A AC/DC

### Analog Çıkış

4-20 mA

0-10 V DC

0-20 mA

### İletişim

Yok

### Besleme

4 telli iletim 18-36 V DC

E- 790 - W - X - Y - Z

1

2

1

2

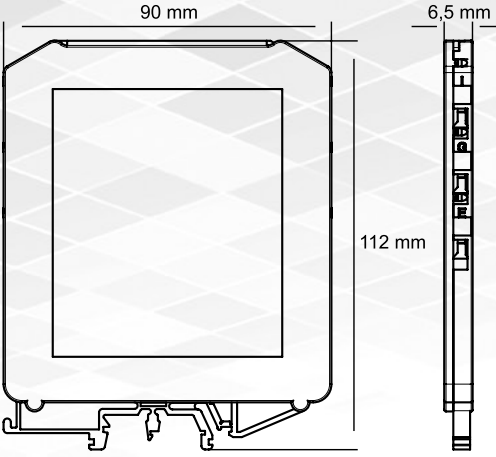
3

0

0

\* E-790 serisi çeviriciler, Elimko tarafından sağlanacak özel PC yazılımı ile konfigüre edilebilirler.

## CİHAZ EBATLARI



## BAĞLANTI ŞEMASI

