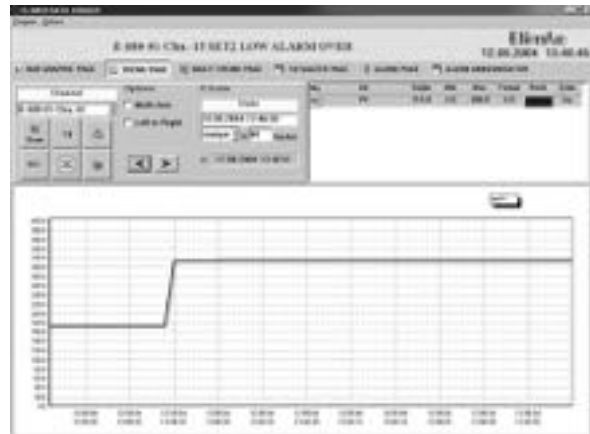


## E-PR-150 SERİSİ KAĞITSIZ KAYIT VE ALARM CİHAZI



### ANA ÖZELLİKLERİ

- 32 kanal kayıt kapasitesi
- 10 adet istenilen şekilde ayarlanabilen bar grafik sayfası
- İstenilen sıklıkta kayıt alma olanağı (1 sn.....1s)
- Kanalların geçmişe yönelik trendlerinin anlık izlenebildiği grafik sayfası
- Birden fazla kanalın aynı anda trendlerinin izlenebildiği çoklu grafik sayfası
- 15" yüksek çözünürlük, renkli LCD (TFT) dokunmatik ekran
- Kayıtların Excel formatına aktarılabilme olanağı
- Otomatik yedek alma
- Sistemde oluşan alarmların anlık olarak izlenebilme olanağı
- Network bağlantısı ile uzaktan izleme olanağı



## TEKNİK ÖZELLİKLERİ

Doğruluk Sınıfı	0.5
A/S Çevirim	16 Bit
Giriş Seçme Aralığı	0.2–9.9 Saniye
Gürültü Bastırması	120 dB 50 Hz'de
Çalışma Ortam Sıcaklığı	-10 ÷ 55 C
T/C Ortam Sic. Kom.	0-50 C
Çalışma Gerilimi	85-265 V AC
Kontak Kapasitesi	NA Kontak 250 V AC 5 amp
Giriş İşareti	T/C, R/T, mA, mV, V
Ölçü Elemanı	Termokupl Rezistans Termometre Diğerleri= Standart ve özel çıkışlı transmitter ve çeviriciler
Bellek	EEPROM max. 10 <sup>5</sup> yazma

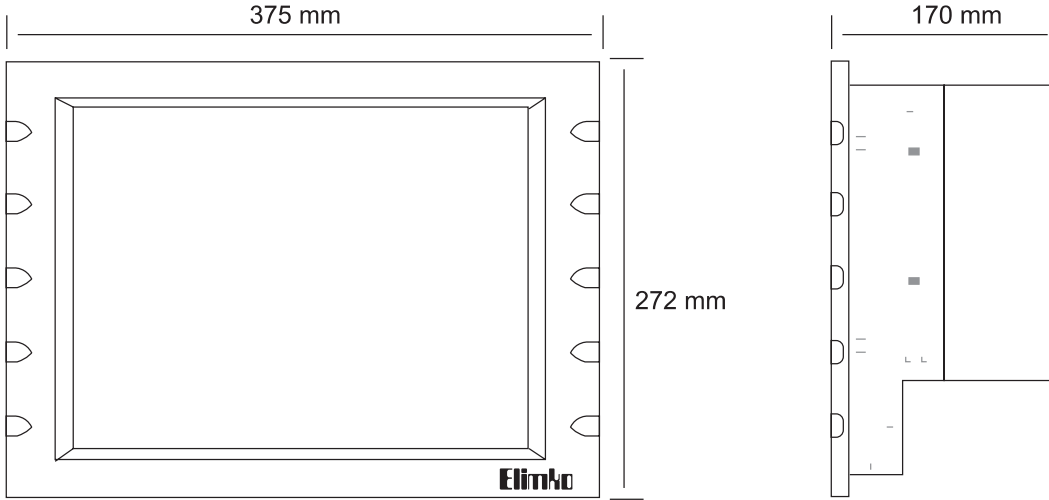
Set Ayarları	Skala limitleri içinde
Kontak Formları	ALT (LO) veya üst (HI)
Sabit Band	0-999.9 EU *

\* (EU) Termokupl ve Rezistans Termometre girişlerinde °C ve °F, doğrusal girişlerinde ise kontrol edilen ölçü birimidir.

## DİĞER ÖZELLİKLERİ

- 16 bit çözünürlükte yüksek okuma hassasiyeti
- Sonsuz ömürlü zaman ve dış etkenlerle bozulmayan kalibrasyon
- Sonsuz ömürlü ve yüksek izolasyon gerilimine sahip yarı iletken seçme röleleri
- Ortak 2 alarm, bağımsız 16 alarm röle çıkışı
- Her girişi ayrı programlama olanağı
- Her giriş için 2 set noktası girme olanağı
- Her set noktasının alarm tipini tanımlama olanağı
- Her set noktası için ayrı sabit band tanımlama olanağı
- Her set noktası ile ilgili çıkışı ortak röleye veya ayrı bir röle çıkışına yönlendirme olanağı.

## CİHAZ EBATLARI



**Pano kesiti = 375 x 272 mm**  
**Derinlik = 170 mm**

\* Firmamız daha önce bilgi vermeksizin, teknolojik gelişmeler paralelinde, üretimlerinde her türlü değişikliği yapma hakkına sahiptir.