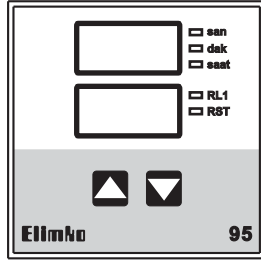


1. TANIM



E-95 serisi cihazlar, IEC 668 standardına uygun, 96×96 mm boyutunda, mikroişlemcili, zaman ayarı iki adet tuş aracılığıyla yapılan, geçen süreyi ve set değerini sayısal olarak gösteren, röle ile uyarı veren pano tipi cihazlardır. Cihazın uyarımı RESET girişi ile sağlanır.



2. TİP KODLAMASI

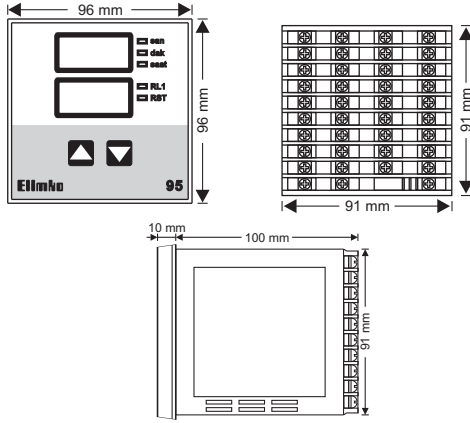
E - 95 - Y - Z

Y	Çıkış Formu	Z	Reset Girişi
A	out = 0	1	Çalışma Gerilimi
B	out = 1	2	Kuru Kontak
C	out = 2		

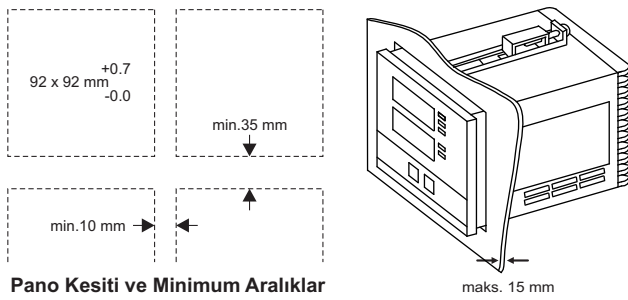
3. TEKNİK ÖZELLİKLER

Çalışma Gerilimi	220 V AC±%10, 50-60 Hz
Hassasiyet	0.1/99.9 ve 1/999
Çalışma Ortam Sıcaklığı	0-50°C
Güç Harcaması	4 W
Kontakt Kapasitesi	5 A, 250 V AC
Skalalar	a. 0-99.9 sn, b. 0-999 sn, c. 0-99.9 dk, d. 0-999 dk, e. 0-99.9 sa, f. 0-999 sa
Koruma Sınıfı	Ön Panel: IP 66 ; Arka Panel: IP20

4. BOYUTLAR



5. PANO MONTAJI



Pano Kesiti ve Minimum Aralıklar

- Pano üzerinde, yukarıdaki şekilde ölçüleri verilen yuvayı açınız.
- Cihazı panonun önünden yuvaya yerleştiriniz.
- Kelepçe tırnaklarını cihaz üzerindeki yuvalarına oturtarak kelepçeleri yerleştiriniz.
- Kelepçeler pano yüzeyine sabitlenene kadar vidaları sıkınız.

- E-95 cihazı topraklanmış metal bir panele monte edilerek kullanılmalıdır. Bu kullanım cihazın terminallerindeki yüksek gerilime insan elinin ve metal aletlerin ulaşmasını önleyecektir.
- Cihazın besleme hattı ve güç çıkışlarında uygun sigorta veya anahtar kullanılmalıdır.
- Cihazın beslemesi için kullanılacak kablolar IEC 60245 veya IEC 60227 standartlarının koşullarını sağlamalıdır.



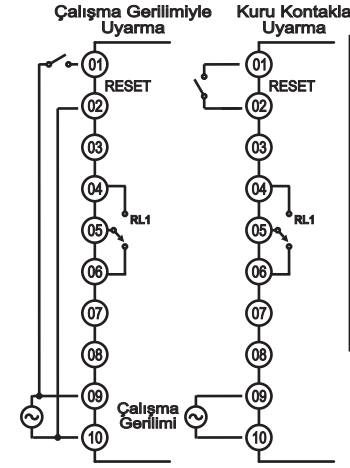
E-95 cihazı endüstriyel ortamda panoya takılarak kullanılmak üzere tasarlanmıştır.

- E-95 cihazının paketinde;
 - Cihaz
 - 2 adet kelepçe
 - Kullanım kılavuzu
 - Garanti belgesi bulunmaktadır.
- Paketi açtığınızda cihazın tipinin siparişe uygunluğunu, yukarıda sayılan parçaların eksik olup olmadığını ve sevkiyat sırasında cihazın hasar görüp görmediğini gözle kontrol ediniz.
- Cihazın kurulumunu yapmadan önce kullanım kılavuzunu dikkatlice okuyunuz.
- Cihazın pano montajı, elektriksel bağlantıları ve parametre ayarları vasıflı teknisyenler tarafından yapılmalıdır.
- Cihazı kolay tutuşan ve patlayıcı gazların olduğu ortamlarda kullanmayınız. Bu şekilde kullanım patlamalara sebebiyet verebilir.
- Cihazın temizlenmesinde alkol, tiner vb. içeren temizleyiciler kullanmayınız. Cihazı nemli bir bezle silerek temizleyiniz.
- Cihazın kullanım ömrü 10 yıldır.



- 73/23/EEC Alçak Gerilim Direktifinin şartları, TS 2418 EN 61010-1 standardına uygunluk ile sağlanmıştır. (Kirlenme derecesi 2)
- 89/336/EEC Elektromanyetik Uyumluluk Direktifinin şartları, TS EN 61326 standardına uygunluk ile sağlanmıştır.

6. BAĞLANTI ŞEMASI



- 01-10 numaralı terminallerde tehlikeli gerilim olduğu için cihaz enerjili iken bu terminallere dokunmayınız.
- Cihazı devreye almadan önce parametrelerin istenen kullanıma uygun olarak ayarlandığından emin olunuz. Hatalı konfigürasyon hasara neden olabilir.
- RESET ve Çalışma Gerilimi bağlantıları cihaz tipine uygun olarak yapılmalıdır.

7. KULLANIM

E-95 serisi cihazlara ait ön panel görünümü 1. TANIM bölümünde verilmiştir. Üst göstergede zaman, alt göstergede set değeri gösterilir. RL1 ledi röle enerjiliyken, RST ledi ise RESET girişi uyarılı iken yanar. Zaman birimi saniye, dakika ve saat olarak ledlerden izlenir. Set değerlerini ayarlamak için ▼ ve ▲ tuşları kullanılır. Yapılan değişiklikler 5 saniye sonra otomatik olarak kaydedilir.

Cihazın çalışma formu ve zaman birimi konfigürasyon sayfasına girerek ayarlanır.

- Sayfaya girmek için set değeri "0" değerine getirilir. ▼ ve ▲ tuşlarına aynı anda basılır.
- Sayfaya girilince üst göstergede 5Pn, alt göstergede 999 izlenir. 5Pn parametresi cihazın skala değeridir ve 3. TEKNİK ÖZELLİKLER bölümünde verilen skala değeri arasından seçilebilir. Değişiklik ▲ tuşuyla yapılır. ▼ tuşu ile değişiklik kaydedilir ve çalışma formu parametresine geçilir.
- Üst göstergede out, alt göstergede çıkış formu izlenir. out parametresi 0,1 veya 2 olarak ayarlanabilir. Değişiklik ▲ tuşu ile yapılır. ▼ ile değişiklik kaydedilir ve konfigürasyon sayfasından çıkılır. Çıkış formlarının grafiksel gösterimi aşağıdaki şekilde verilmiştir.

