

Elimko

E-770 SERİSİ SİNYAL ÇEVİRİCİLER



■ CİHAZIN TANIMI

E-770 serisi cihazlar sinyal çevirici olarak kullanılmak üzere tasarlanmış, plastik kutu içinde raya monte edilebilir endüstriyel cihazlardır. E-770 serisi çeviriciler girişine bağlanan rezistans termometre (RTD) ve termokupl (TC) tipi sıcaklık sensörleri, direnç ve DC mV sinyallerini standart 4 - 20 mA çıkış sinyaline çevirmektedir. E-770 serisi cihazların giriş ve çıkış sinyalleri galvanik olarak izole değildir.

E-770 serisi çeviriciler 2 telli veya 4 telli olarak sipariş verilebilir. 2 telli olduğunda çalışma gerilimi ile çıkış sinyali galvanik olarak izole değilken, 4 telli olduğunda çalışma gerilimi ve çıkış sinyali galvanik olarak izoledir.

E-770 serisi çeviriciler, Elimko tarafından sağlanacak özel PC yazılımı ile konfigüre edilebilirler.

CE

- 2006/95/EC Alçak Gerilim Direktifinin şartları, TS EN 61010-1 standardına uygunluk ile sağlanmıştır. (Kirlenme derecesi 2)
- 2004/108/EC Elektromanyetik Uyumluluk Direktifinin şartları, TS EN 61326 standardına uygunluk ile sağlanmıştır.

■ TEKNİK ÖZELLİKLERİ

Elektriksel	
Çalışma Gerilimi	10 – 30 V DC (2 telli tiplerde) 18 – 36 V DC (4 telli tiplerde)
Gerilim Düşümü	10 V
Çevre Koşulları	
Çalışma Sıcaklığı	-10 °C ile +55 °C arasında
Çalışma Nemi	< 95 %Rh (yoğunlaşma olmadan)
Koruma Sınıfı	IP20
Kalibrasyon Sıcaklığı	25 °C ± 3 °C
Mekanik	
Boyutlar	90 mm x 112 mm x 6,5 mm
Ağırlık (ortalama)	60 gr
Bağlantı Kablolari	Maksimum 1,5 mm ² (AWG 16)
Rezistans Termometre (RTD) / Direnç Girişi	
Sensör Bağlantı Şekli	3-Telli
Maximum Hat Direnci	100 Ω
Hata Sinyali	Hat Kopuk
Termokupl (TC) / Milivolt Girişi	
Giriş Empedansı	> 10 MΩ
Maksimum Hat Direnci	100 Ω
Hata Sinyali	Hat Kopuk
Lineerizasyon	Lineerizasyon Var / Yok
Çıkış	
Çıkış Sinyali	4 – 20 mA veya 20 – 4 mA
Yük Direnci	< ((Çalışma-10) / 0,020) Ω (2 telli tiplerde) Maksimum 600 Ω (4 telli tiplerde)
Çalışma Etkilenmeleri	
Ortam Sıcaklığı	< ± 0,01 %/°C
C/JC Hatası (Termokupl giriş için)	< ± 1 °C
EMC Bağışıklığı	< ± 0,5% Tam Skala

STANDART ÇALIŞMA ARALIKLARI

Girişler	Standart	Min.	Max.	Min. S.
TC Tip B	IEC 60584	0°C	1800°C	200°C
TC Tip E	IEC 60584	-200°C	850°C	50°C
TC Tip J	IEC 60584	-200°C	1100°C	50°C
TC Tip K	IEC 60584	-200°C	1300°C	50°C
TC Tip L	DIN 43710	-200°C	900°C	50°C
TC Tip N	IEC 60584	-200°C	1200°C	50°C
TC Tip R	IEC 60584	0°C	1760°C	200°C
TC Tip S	IEC 60584	0°C	1760°C	200°C
TC Tip T	IEC 60584	-200°C	400°C	50°C
TC Tip U	DIN 43710	-200°C	600°C	50°C

Girişler	Standart	Min.	Max.	Min. S.
Pt-50	IEC 60751	-200°C	840°C	50°C
Pt-100	IEC 60751	-200°C	840°C	50°C
Pt-500	IEC 60751	-200°C	840°C	50°C
Pt-1000	IEC 60751	-200°C	800°C	50°C
Ni-100	DIN 43760	-60°C	180°C	50°C
Ni-200	DIN 43760	-60°C	180°C	50°C
Ni-500	DIN 43760	-60°C	180°C	50°C
Ni-1000	DIN 43760	-60°C	180°C	50°C
Ohm	-	0Ω	500Ω	50Ω
mV	-	-200 mV	1000 mV	25 mV

STANDART TİP CİHAZLAR

E-770 Serisi Sinyal Çevirici

Standart Özellikleri

Kullanıcı tarafından konfigüre edilebilir.

Giriş

Termokupl (TC), Rezistans termometre (RTD), mV ve direnç 1

Analog Çıkış

4-20 mA 1

İletişim

Yok 0

Besleme

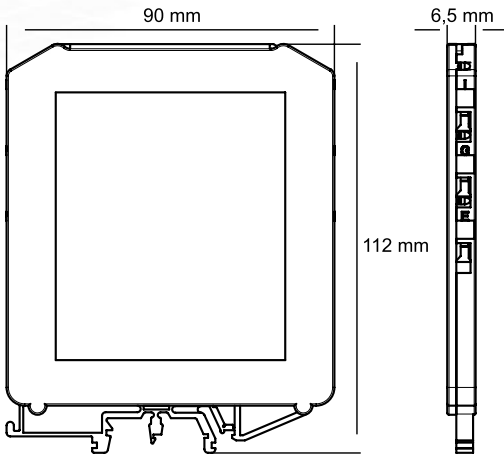
2 telli iletim 10-30 V DC 0

4 telli iletim 18-36 V DC 1

E-770 - W - X - Y - Z

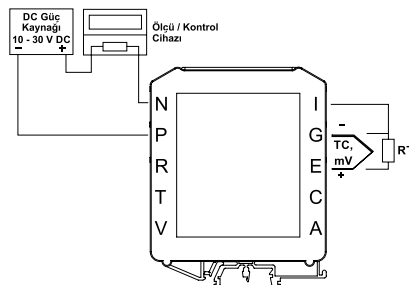
* E-770 serisi çeviriciler, Elimko tarafından sağlanacak özel PC yazılımı ile konfigüre edilebilirler.

CİHAZ EBATLARI



BAĞLANTI ŞEMASI

2 Telli Tipler için Bağlantı Şeması



4 Telli Tipler için Bağlantı Şeması

